

DVI/HDMI マトリックススイッチャー/スイッチャー

DVX/DVAX series with Converters

HDMI 互換

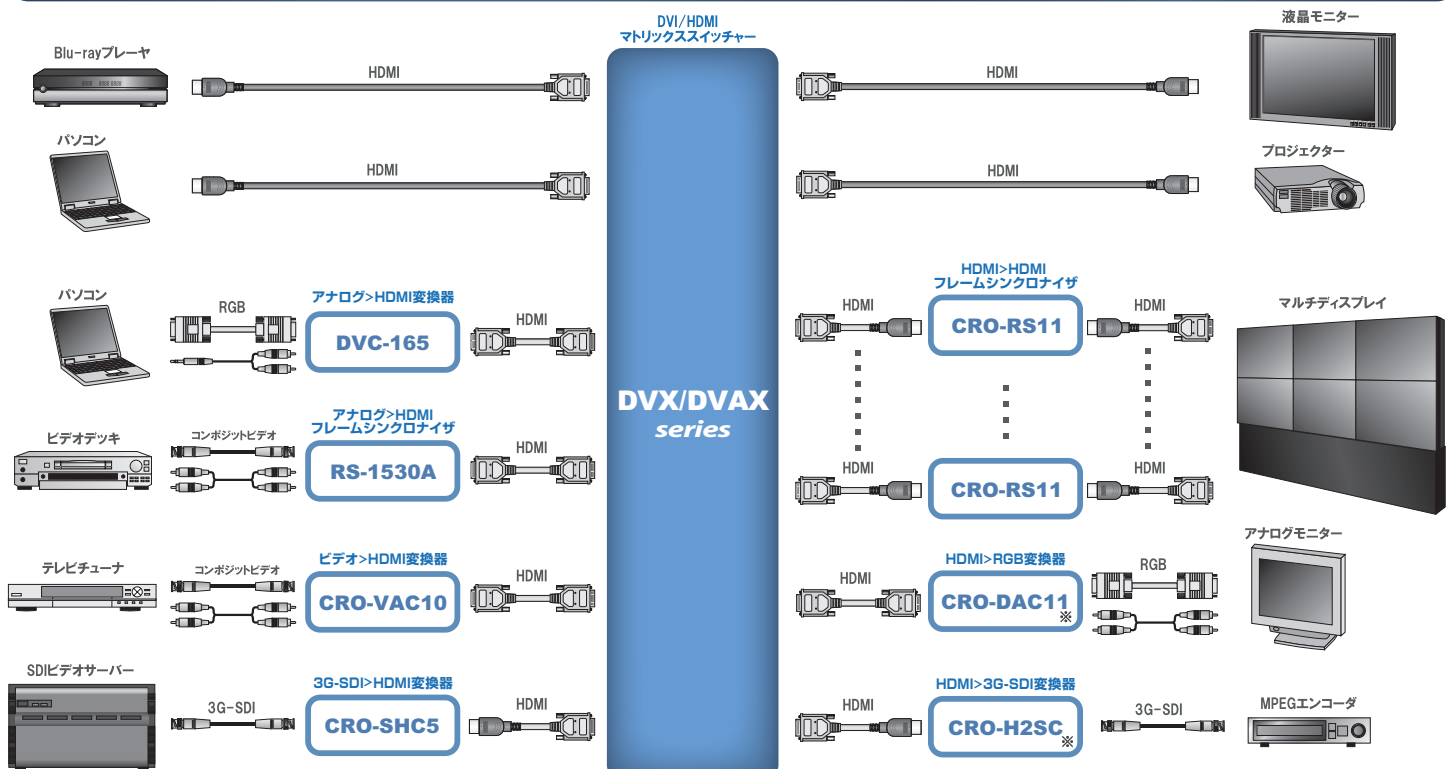
2ch 音声対応

モバイルからも製品情報をご確認いただけます **QRコード**



DVX/DVAX series はDVI/HDMIに対応したマトリックススイッチャー/スイッチャーです。最大64入力64出力から最小4入力1出力まで、7種類のモデルをご用意。さらに多彩なラインナップを誇るコンバータは、アナログRGBをはじめ、ビデオ系映像や3G-SDIをDVI/HDMIに自在に変換できます。イメージクスなら増え続ける映像ソースや、迫られるデジタル化にも対応しながら、従来からのアナログソースも有効に活用できる、フレキシブルな映像システムの構築にお応えできます。

接続例



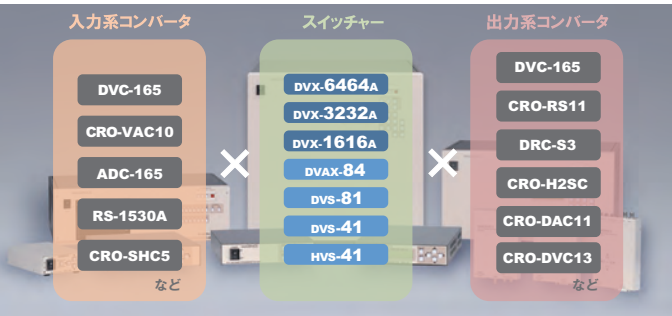
最大64入力64出力まで対応

※HDCPで保護された入力ソースは変換出力できません。

デジタル/アナログの組み合わせは自由自在

豊富なスイッチャー/コンバータラインナップの組み合わせで、多様なデジ/アナ混在のシステムに柔軟に対応します。デジタルスイッチャーを中心として機能をコンポーネント化させることで、将来のシステム更新の際には、必要な部分だけのリプレースで容易に機能拡張が図れます。

全製品



オーディオエンベデッド/デエンベデッド機能

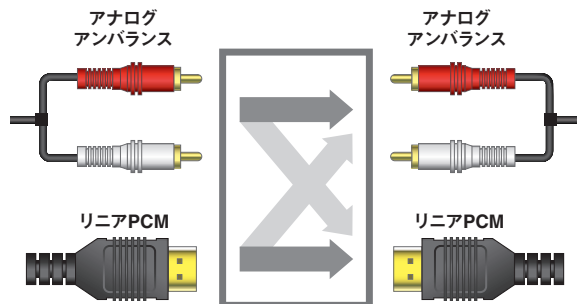
アナログアンバランス音声とHDMIリニアPCM音声を相互に変換。

DVAX-84

DVS-81

DVS-41

HVS-41



入出力数のカスタマイズ

8系統単位で入出力数をカスタマイズできます。

DVX-6464A

DVX-3232A

DVX-1616A

DVX-1616Aのカスタマイズ例

<(標準) 16入力16出力仕様>



<8入力8出力仕様>



<16入力8出力仕様>



<8入力16出力仕様>



ブラウザコントロール機能

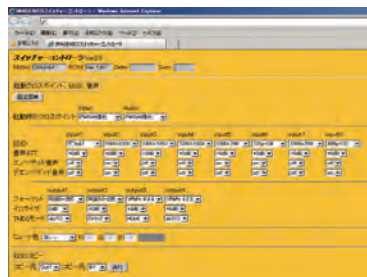
パソコンとスイッチャーをネットワークで接続することで、さまざまな機能をブラウザ画面上で設定することができます。

DVX-6464A

DVX-3232A

DVX-1616A

DVAX-84



(設定機能の一例)

- ・EDID設定
- ・アナログ音声アッテネータ
- ・エンベデッド、デエンベデッド
- ・映像出力フォーマット
- ・映像出力コライザ
- ・デジタル出力モード
- ・映像ミュート時の背景色
- ・起動時のクロスポイント設定

など
(機種により機能が異なります)

HDMI音声対応のDVI端子

コネクタ変換によりHDMIと互換性を備えたDVI端子を装備。HDMIのリニアPCM音声にも対応。

HDMI 互換



2ch 音声対応

DVX-6464A

DVX-3232A

DVX-1616A

DVAX-84

DVS-81

DVS-41



リニアPCM2ch音声は、スイッチング、エンベデッド/デエンベデッドなどの各種機能が有効です。

Dolby digital、dtsなどの圧縮系音声については、スイッチング機能に限って使用可能な場合があります。その他の機能に制約条件がありますので、詳しくは製品の仕様書または取扱説明書をご覧ください。

入力系統にEDIDエミュレート機能

各入力ごとにXGA~WUXGAなどのEDID設定が可能。

全製品



5種類の自動切替モード

2種類のシーケンシャル(順次)切替と、3種類のセンシング(検知)切替機能を装備

DVS-81

DVS-41

HVS-41

<シーケンシャル(順次)切替>



2種類のシーケンシャル(順次)切替
 ・すべての系統を切替
 ・信号を入力している系統だけ切替
 ・シーケンシャル時間は任意に設定可能

<センシング(検知)切替>



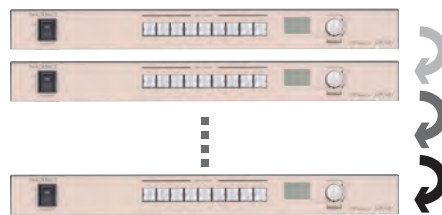
3種類のセンシング(検知)切替
 ・入力が無し→有りに変化した系統に切替
 ・信号を入力している一番若い系統に切替
 ・解像度が変化した系統に切替

カスケード接続で入力数の増設が可能

最大8台まで増設することにより、最大64入力に対応。

DVS-81

最大8台



最大64入力1出力

4K HDMIソースに対応

4K30p (4:4:4) および4K60p (4:2:0)に対応します。HDCPIは1.4対応です。

DVS-81

DVS-41

HVS-41

64 in 64 out
入出力数

DVX-6464A

税込価格 7,700,000円 (税抜価格 7,000,000円) 【受注生産】



32 in 32 out
入出力数

DVX-3232A

税込価格 3,080,000円 (税抜価格 2,800,000円)

5U size



16 in 16 out
入出力数

DVX-1616A

税込価格 1,320,000円 (税抜価格 1,200,000円)

3U size



8 in 4 out
入出力数

DVAX-84

税込価格 484,000円 (税抜価格 440,000円)

2U size



8 in 1 out
入出力数

4K DVS-81

税込価格 198,000円 (税抜価格 180,000円)

1U size



4 in 1 out
入出力数

4K HVS-41

税込価格 88,000円 (税抜価格 80,000円)

1U Half size



4 in 1 out
入出力数

4K DVS-41

税込価格 88,000円 (税抜価格 80,000円) 【受注生産】

1U Half size



コンポジットビデオ入力→DVI/HDMI出力変換器

CRO-VAC10

税込価格 88,000円
(税抜価格 80,000円)



- 入力 アナログRGB Y/Pb/Pr コンポジット DVI HDMI互換 3G-SDI アナログ音声
- 出力 アナログRGB Y/Pb/Pr コンポジット DVI HDMI互換 3G-SDI アナログ音声

※映像入出力間で解像度の変換はできません。TBC機能のないビデオデッキなど非標準的な信号は直接入力できません。

DVI/HDMI←→アナログ変換器

DVC-165

税込価格 140,800円
(税抜価格 128,000円)



- 入力 アナログRGB Y/Pb/Pr コンポジット DVI HDMI互換 3G-SDI アナログ音声
- 出力 アナログRGB Y/Pb/Pr コンポジット DVI HDMI互換 3G-SDI アナログ音声

アナログ入力→DVI/HDMI出力フレームシンクロナイザ

RS-1530A

税込価格 198,000円
(税抜価格 180,000円)



- 入力 アナログRGB Y/Pb/Pr コンポジット DVI HDMI互換 3G-SDI アナログ音声
- 出力 アナログRGB Y/Pb/Pr コンポジット DVI HDMI互換 3G-SDI アナログ音声

3G-SDI→HDMI/DVIコンバータ

CRO-SHC5

税込価格 110,000円
(税抜価格 100,000円)



- 入力 アナログRGB Y/Pb/Pr コンポジット DVI HDMI 3G-SDI アナログ音声
- 出力 アナログRGB Y/Pb/Pr コンポジット DVI HDMI 3G-SDI アナログ音声

HDMI/DVI入力→HDMI/DVI出力フレームシンクロナイザ

CRO-RS11

税込価格 132,000円
(税抜価格 120,000円)



- 入力 アナログRGB Y/Pb/Pr コンポジット DVI HDMI 3G-SDI アナログ音声
- 出力 アナログRGB Y/Pb/Pr コンポジット DVI HDMI 3G-SDI アナログ音声

DVI/HDMI入力→コンポーネント/コンポジット出力変換器

HDC-165

税込価格 110,000円
(税抜価格 100,000円)



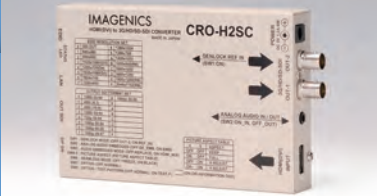
- 入力 アナログRGB Y/Pb/Pr コンポジット DVI HDMI 3G-SDI アナログ音声
- 出力 アナログRGB Y/Pb/Pr コンポジット DVI HDMI互換 3G-SDI アナログ音声

※HDCPで保護された入力ソースは変換出力できません。

HDMI/DVI→3G-SDIコンバータ

CRO-H2SC

税込価格 110,000円
(税抜価格 100,000円)



- 入力 アナログRGB Y/Pb/Pr コンポジット DVI HDMI 3G-SDI アナログ音声
- 出力 アナログRGB Y/Pb/Pr コンポジット DVI HDMI 3G-SDI アナログ音声

※HDCPで保護された入力ソースは変換出力できません。

DVI/HDMI入力→アナログRGB出力変換器

CRO-DAC11

税込価格 88,000円
(税抜価格 80,000円)



- 入力 アナログRGB Y/Pb/Pr コンポジット DVI HDMI互換 3G-SDI アナログ音声
- 出力 アナログRGB Y/Pb/Pr コンポジット DVI HDMI互換 3G-SDI アナログ音声

※映像入出力間で解像度の変換はできません。HDCPで保護された入力ソースは変換出力できません。

DVI/HDMI関連の機器・ケーブルは、すべて弊社製品での構成を推奨します。一部の他社製品(海外製を含む)との混在組み合わせでは、規定の性能を維持できず思わぬ不具合が発生する場合があります。この場合、弊社製品の動作を保証できない場合があります。

IMAGENICS イメージニクス株式会社

東京営業所 〒150-0043 東京都渋谷区道玄坂1-16-7 ハイウェービル6F TEL.03-3464-1401 FAX.03-3477-2216
 大阪営業所 〒534-0025 大阪市都島区片町2-2-48 JEI京橋ビル3F TEL.06-6354-9599 FAX.06-6354-9598
 福岡営業所 〒812-0013 福岡市博多区博多駅東1-18-25 第5博多倍成ビル3F TEL.092-483-4011 FAX.092-483-4012

※仕様および外観は、改良のため予告なく変更することがありますので、予めご了承ください。※このカタログ記載の仕様および価格、デザインは2021年6月現在のものです。



この印刷物はFSC紙と、環境にやさしい植物油インキを使用しています。