

2 入力 1 出力 CAT5e/6 送信器 ASE-C21

ASE-C21 は HDMI 信号およびアナログ RGB 信号を CAT5e/6 ケーブルで最長 150m 延長できる送信器です。2 つの入力チャンネルの状態に応じて自動で切り替えて出力することができる自動切り替えに対応します。HDMI 入力チャンネルは 4K 解像度に対応し、全自動のケーブル補償機能を搭載します。また、出力信号にアナログ音声をエンベデッドすることや、カラースペースを変換して出力することもできます^(※1)。

<概略仕様>

映像入力

- 映像信号方式 : HDMI/DVI 信号、アナログ RGB 信号
- HDMI/DVI 信号 : 対応解像度 D1~D5、VGA~UXGA および WUXGA(Reduced Blanking)、4K@60/4:2:0、ピクセルクロックレート 25 MHz~600 MHz、TMDS データレート 0.75 Gbps~9 Gbps、DeepColor 対応、HDCP1.4/2.2 対応、EDID エミュレータ機能、HDMI Type A 19 ピンコネクタ 1 系統 (ARC、HEC 非対応、CEC パススルー)
入力ケーブル補償機能(弊社製ケーブル HDP-HDP シリーズを使用時)
30m : TMDS データレートが 6 Gbps 以下の信号(1080@60p や VESA 解像度など)
20m : TMDS データレートが 9 Gbps 以下の信号(4K@60p/4:2:0 や 4K@30p/4:4:4 など)
- アナログ RGB 信号 : 0.7V(p-p) 75Ω (Sync on Green 時 1.0V(p-p))、同期信号 HD/VD または Sync on Green、対応解像度 VGA~UXGA および WUXGA(Reduced Blanking)、EDID エミュレータ機能、ミニ Dsub15 ピンコネクタ 1 系統

映像出力

- CAT5e/6 出力 : HDBaseT 信号 RJ-45 1 系統
- CAT5e/6 伝送距離 : CAT5e/6 STP 使用時
150m : TMDS クロックが 158MHz 以下で TMDS データレートが 4.74 Gbps 以下の信号をロングリーチモードで伝送時。
(1080@60p 24 bit、WUXGA@60RB など)
100m : TMDS クロックが 225MHz 以下で TMDS データレートが 6.75 Gbps 以下の信号(1080@60p 36 bit、UXGA@60 など)
70m : TMDS クロックが 300MHz 以下で TMDS データレートが 9 Gbps 以下の信号(4K@60p/4:2:0 や 4K@30p/4:4:4 など)

音声入力

- リニア PCM : 32 kHz~192 kHz・16 bit~24 bit、最大 8 チャンネル、HDMI TypeA 19 ピンコネクタ 1 系統
- アナログ不平衡 : 245 mV (rms) (-10dBu)、50kΩ 以上、最大入力レベル: 2.1 V (rms) (+8.7 dBu)、3.5φ ミニステレオジャック 1 系統

音声出力

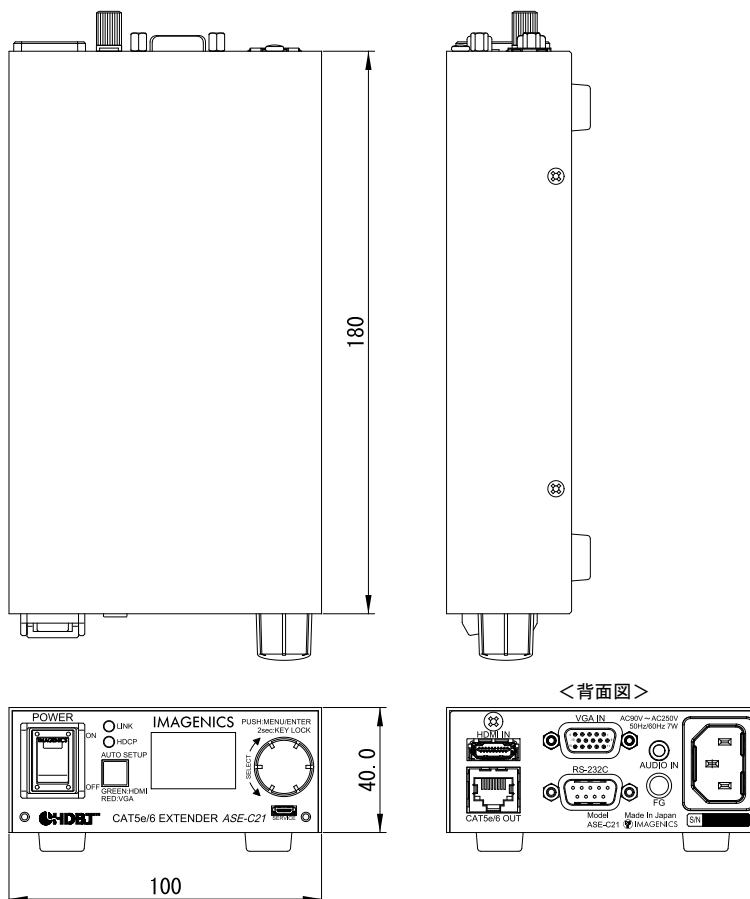
- リニア PCM : 32 kHz~192 kHz・16 bit~24 bit、最大 8 チャンネル、RJ-45 1 系統
- アナログ音声量子化 : 48 kHz、24 bit

- 外部制御 : D-sub9 ピン プラグ、RS-232C 準拠(最大 38400 bps、8 bit、ストップビット 1、パリティ無し、ハードフロー、全二重)
- 電源電圧 : AC 90 V~AC 250 V 50 Hz・60 Hz
- 消費電力 : 7 W(最大)
- 動作温湿度範囲 : 0 °C~40 °C 20 %RH~90 %RH (ただし結露なきこと)
- 保存温湿度範囲 : -20 °C~70 °C 20 %RH~90 %RH (ただし結露なきこと)
- 質量 : 約 680 g
- 外形寸法 : 幅 100 mm × 高さ 40 mm × 奥行き 180 mm (突起物含まず)
- 付属品 : 3P-3SL 電源コード(AC 100 V 系、ロック機構付き) 1 本、3P-2P 電源変換プラグ 1 個、HDMI ケーブル抜け止め金具(CL-1) 1 個、結束バンド 1 本

※1 入力信号が DVI 形式のときはカラースペース変換機能やアナログ音声をエンベデッド機能を使用できません。

※2 ラックマウントには別売りの MK-104A または MK-100 と QB-2 が必要です。

<外觀図>



仕様および外観は改良のため予告なく変更することがありますのであらかじめご了承ください。

ASE-C21