

4K HDMI (DVI) 光延長器(送信器) CRO-UF2T

CRO-UF2TはHDMI信号をシングルモード光ファイバコード2本もしくは1本で伝送する光延長器の送信器です(1本で伝送する場合はRS-232C伝送は送信のみ可能、EDIDスルー・コピー機能は使用不可になります)。

HDMI2.0の4K@60Hz(4:4:4)の非圧縮映像を最大2kmまで伝送可能です。ケーブル変換等によりDVI信号でも使用可能です。

音声エンベデッド機能により、アナログ音声をHDMI/DVI信号へ重畳(DVIはHDMI1.4に自動変換)することが可能です。

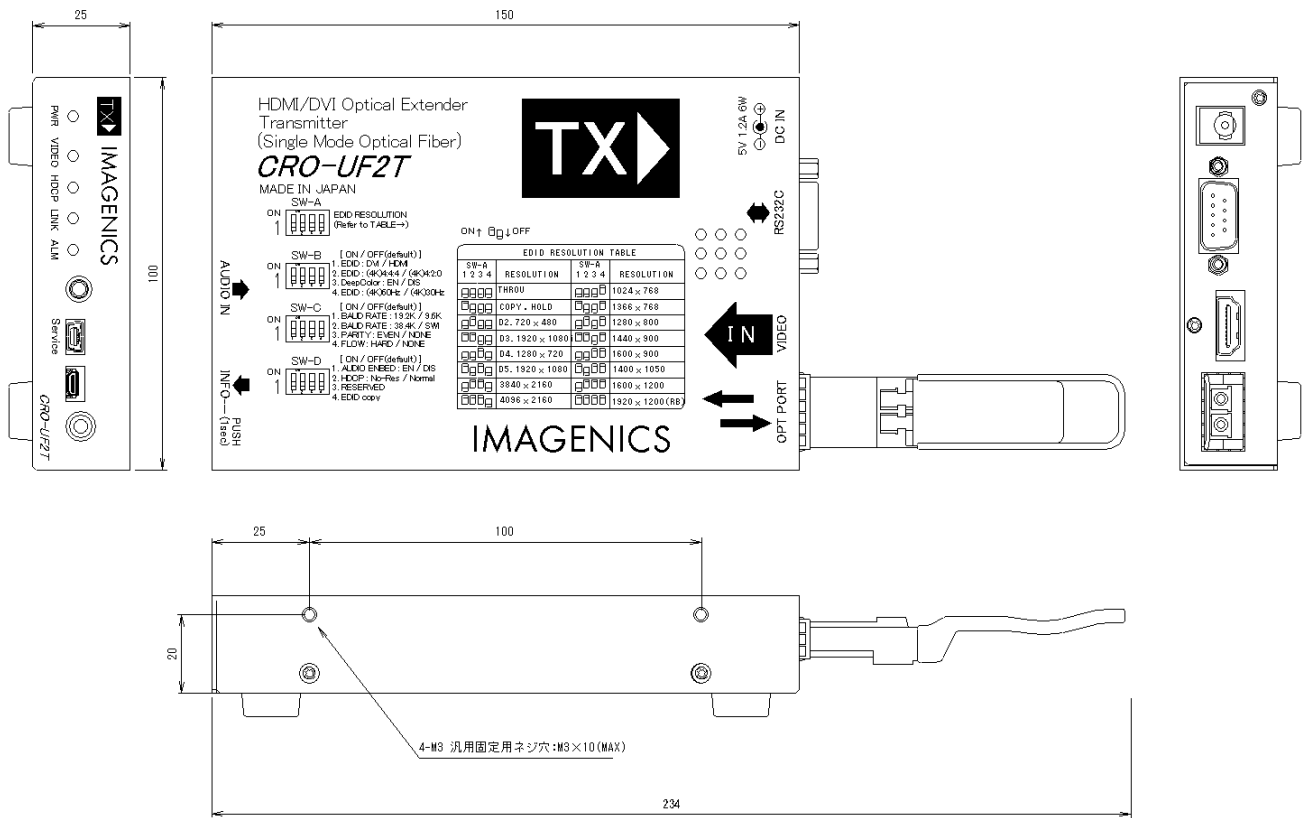
RS-232C信号(全二重)も同時に光伝送可能です。

※送信器と受信器を多段接続して延長距離を延ばすことは出来ません

<主な仕様>

映像入力部	: HDMI Type A 19ピンコネクタ 1系統 TMDS信号(デジタルRGB/YpPr) ピクセルクロック 25 MHz ~ 600 MHz (TMDSクロック 25 MHz ~ 340 MHz) 4K, D1~D5相当のHDMI信号および、640 × 480 ~ 4,096 × 2,160までのPC信号にも自動対応 ※HDMI オプション規格のCEC及びHEACは非対応です ※入力HDMIケーブル長は3mまでを目安としてください(弊社HDMIケーブルを使用した場合) ※4K HDR映像、圧縮音声、HBR音声、マルチLPCM音声(8chまで)は外部のEDIDを使用することで対応可能です
映像出力部	: HDMI Type D 19ピンコネクタ 出力1系統(送信器のみ装備) ※インフォメーション画面出力(解像度 720×480p固定)専用端子です
音声入力部	: 入力端子 - 10 dBu 約30 kΩ ステレオミニジャックφ3.5 不平衡2チャンネル 1系統 音声周波数特性 20 Hz ~ 20 kHzにて、-1 dB ~ +1 dB 音声S/N比 80 dB以上(1 kHzのA特性フィルター通過、基準-10 dBu出力時) 音声歪率 0.1%以下 音声サンプリング 24 bit 48 kHz リニアPCM方式 最大入力レベル +10 dBu (HDMIエンベデッド音声出力0 dBFS時) ※アナログ音声は入力HDMIの元の音声と入れ替えて重畳します ※音声ミキシング機能はありません ※入力映像信号が無い場合でもアナログ音声のみの伝送が可能です ※入力映像信号のON/OFFや切り替わり時にアナログ音声伝送が乱れることがあります
RS-232C	: 端子形状 D-SUB9(オス) 1系統 フロー制御: ハードウェア、なし / データビット長: 8 bit / ストップビット長: 1 bit / ボーレート: 9.6kbps, 19.2kbps, 38.4kbps / パリティ: なし, EVEN ※HDMIもしくはDVI入力信号が無い場合でもRS-232Cを送受信可能です ※入力映像信号のON/OFFや切り替わり時にRS-232C信号伝送が乱れることがあります ※シングルモード光ファイバコード1本でHDMI信号を伝送する場合は、RS-232C信号は送信器→受信器方向の片方向伝送となります
光入出力部	: 光出力レベル 8.5 dBm 最大(平均パワー) ※映像入力時 光入力レベル -8 dBm ~ 2.5 dBm (平均パワー) レーザー発振波長 1264.5 nm ~ 1337.5 nm コネクタ LC (Duplex) 型 接続光ファイバ シングルモード光ファイバコード 9.5 μm / 125 μm (OS1相当) ※曲げ強化タイプのシングルモード光ファイバコード(コア径8 μm程度)も使用可能です レーザー安全性 Class 1 (JIS C6902, IEC60825-1) 伝送距離(※参考値) 最大約2 km ※光伝送路の諸特性により伝送距離は変わりますのでご了承下さい ※参考値は住友電工製光ファイバ(ACCESSシリーズ)にて確認しています ※多段接続による伝送距離の延長はできません
サービス端子	: USB mini-B コネクタ 1系統 保守専用
内蔵機能	: プラグアンドプレイ機能(エミュレート用EDID内蔵、外部EDIDパススルーもしくはコピー・保持機能)、アナログ音声のエンベデッド機能、動作状態のインフォメーション画面表示機能(前面のPUSHボタン長押しで入力映像からインフォメーション画面に切り替わります) ※インフォメーション画面は切り替え表示の他、前面のINFO端子(HDMI Type D)から常時出力可能です
LEDインジケータ	: POWER、VIDEO入力、HDCP、光ポートの各ステータス表示
電源	: DC 5 V 1.2 A 6 W (最大)
動作温湿度範囲	: 0 °C ~ 40 °C 20 % RH ~ 90 % RH (ただし結露無き事)
保存温湿度環境	: -20 °C ~ 70 °C 20 % RH ~ 90 % RH (ただし結露無き事)
外形寸法	: 幅 100 mm 高さ 25 mm 奥行 150 mm (光モジュールのプラグまで含んだ場合 奥行 234 mm)
質量	: 約 500 g
付属品	: AC 100 V 27 VA 50 Hz・60 Hz 国内専用ACアダプター 1台 (5 V 2.3 A出力 ロック付き) HDMI 抜け止め金具(CL-1) + 結束バンド 一式

<外觀図>



仕様および外観は、改良のため予告無く変更することがありますので、あらかじめご了承ください。